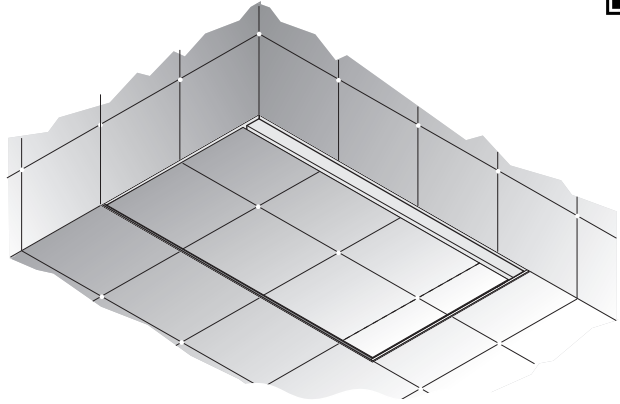


Istruzioni di montaggio
 Assembling instructions

RARE



Serie Ad Hoc

IS_Ad Hoc_0121

Complimenti per aver scelto un Sistema Doccia RARE e grazie per averci accordato la Vostra fiducia.

Le cabine doccia RARE sono tecnicamente all'avanguardia e sono concepite in una vasta gamma di modelli e finiture per venire incontro alle Vostre specifiche esigenze.

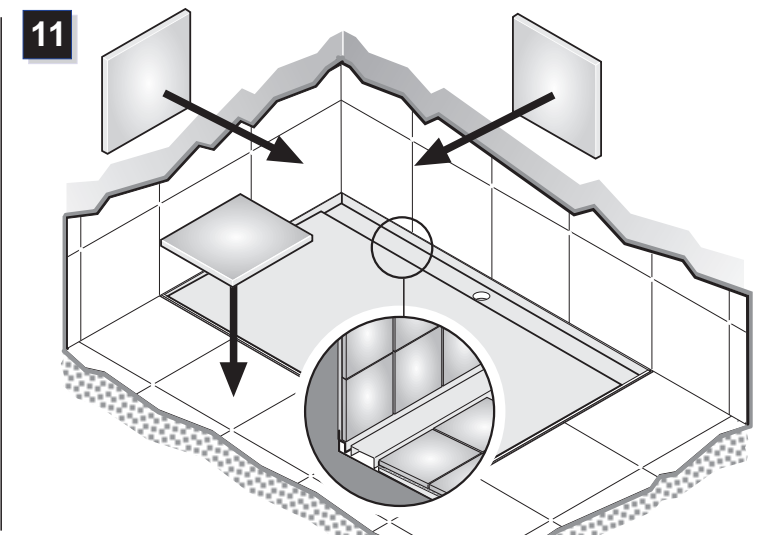
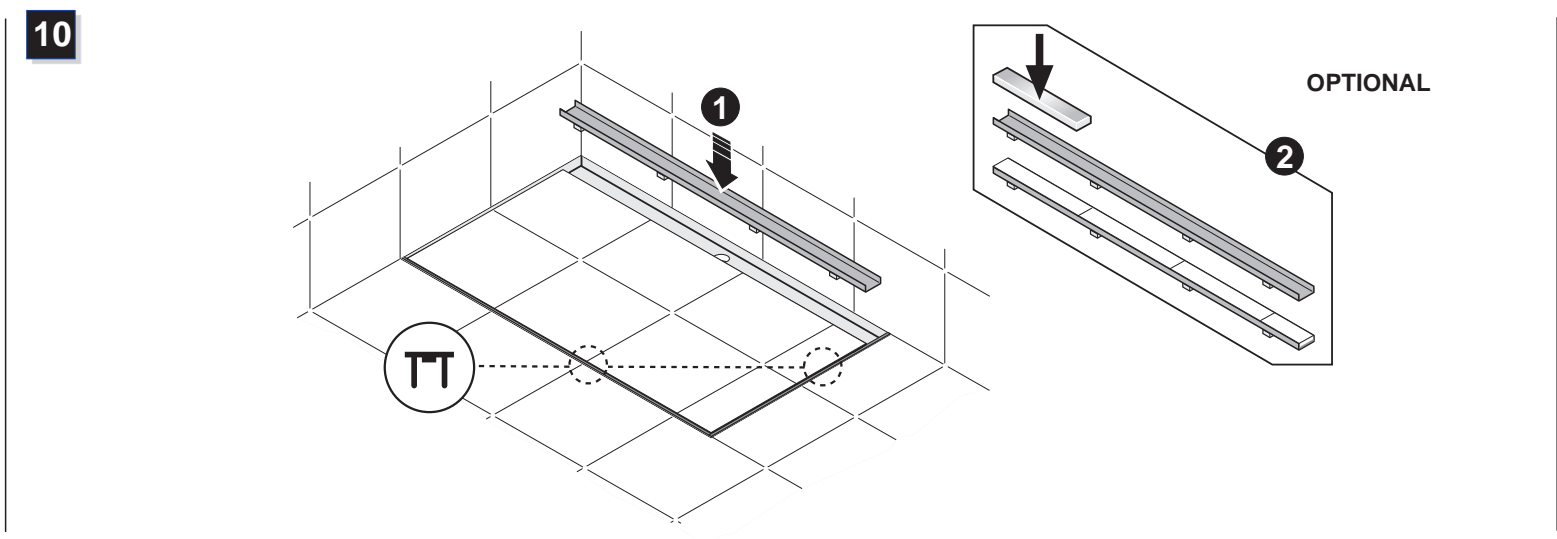
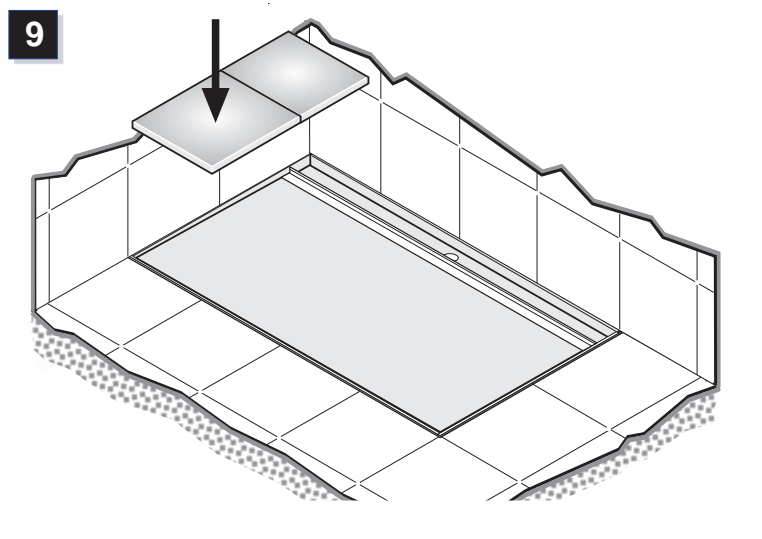
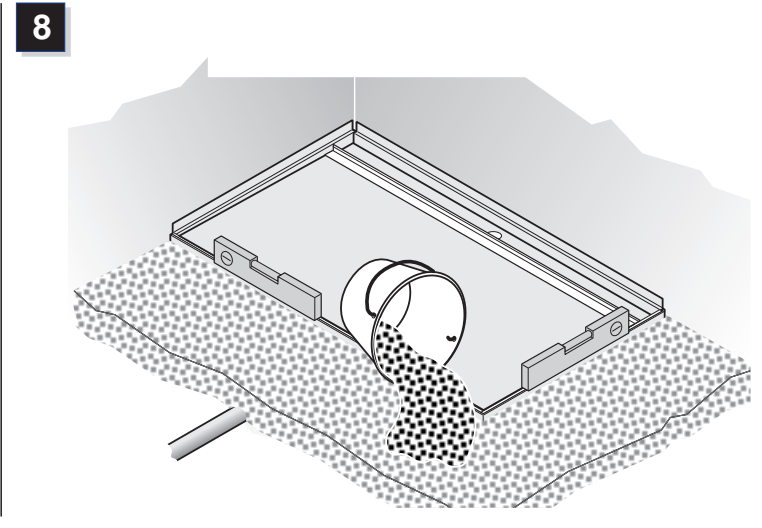
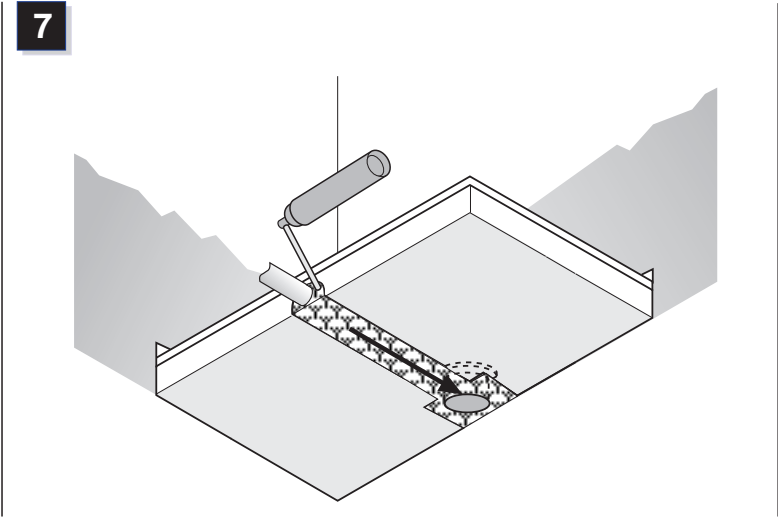
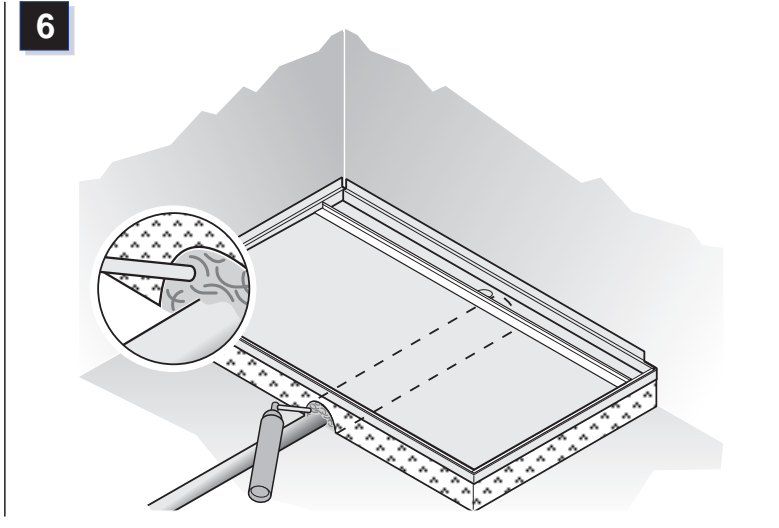
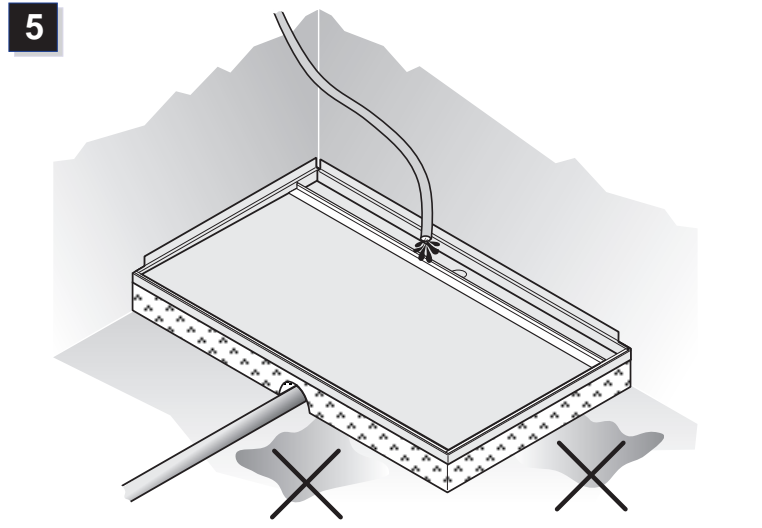
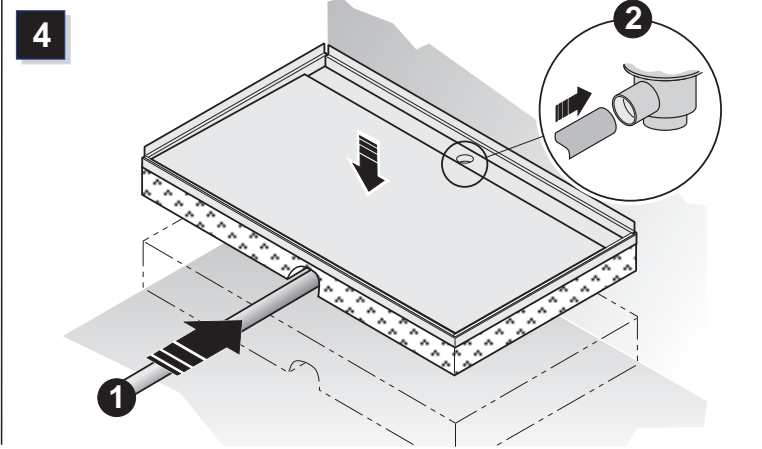
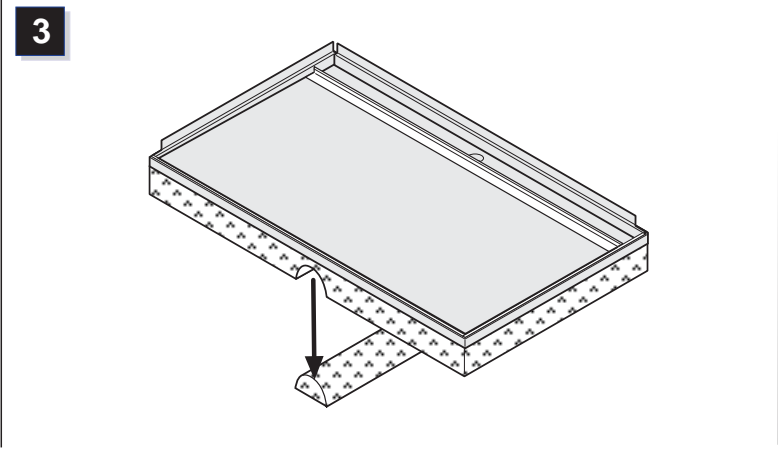
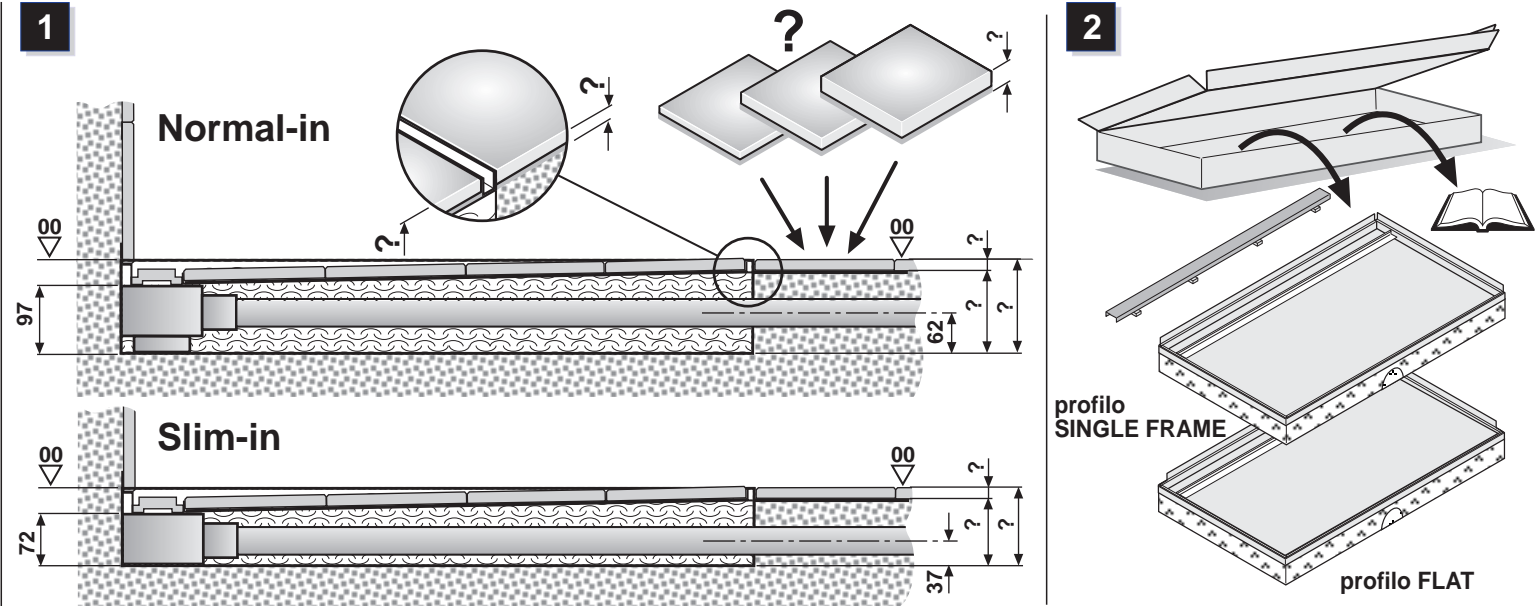
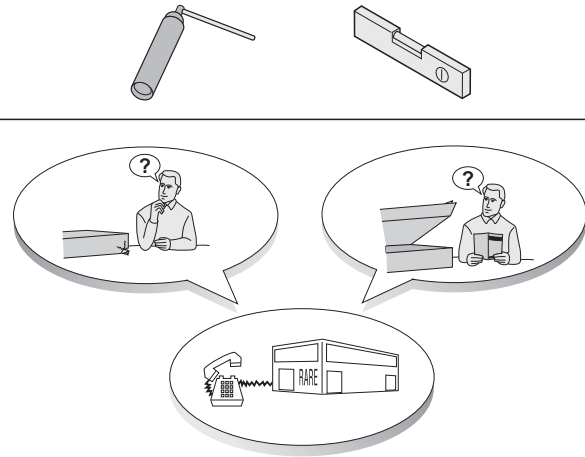
Affinchè possiate godere di tutti i pregi di queste cabine doccia Vi invitiamo a leggere con attenzione questo libretto di istruzioni.

Cordiali saluti
RARE CABINE DOCCIA

Thank You very much for Your choose. When you buy a RARE, you not only become the proud owner of a new Shower System.

The high quality of its manufacturing and RARE comprehensive service ensure that your requirements are met and that your needs are always properly catered for.

Best Regards.
 RARE SHOWER CABINET



CERAMICHE E MATERIALI LAPIDEI

COLLE E FUGANTI PER UNA CORRETTA POSA SU *AD HOC*

Prodotti Mapei e Kerakoll per una corretta posa del prodotto, nonché il codice di riferimento della normativa UNI EN12004. Per utilizzo di prodotti di altre aziende fare riferimento ai codici UNI.

TIPOLOGIA POSA	Codice MAPEI	Codice KERAKOLL	Codice UNI EN 12004
POSA ORIZZONTALE	KERAFLEX KERAFLEX MAXI S1	BIOFLEX S1	C2TE C2TES1
FUGA ORIZZONTALE	KERACOLOUR	FUGABELLA COLOR	CG2WA + FUGOLASTIC
POSA VERTICALE	KERAFLEX KERAFLEX MAXI S1 KERALASTIC (PIU' performante sulla fascia in acciaio del piatto Doccia – fascia alta 3 cm lungo I lati a muro del piatto Ad Hoc)	H4 NO LIMITIS BIOFLEX S1	C2TE C2TES1 R2
FUGA VERTICALE	KERACOLOUR (questo essendo un prodotto cementizio non è impermeabile, come da normative EN12004, l'impermeabilizzazione non deve essere affidata alla fuga, ma a una superficie continua, tipo MAPELASTIC	FUGABELLA COLOR	CG2WA + FUGOPLASTIC
FUGA EPOISSIDICA (alternativa impermeabile alla fuga di tipo cementizio non impermeabile)	KERAPOXI CQ	SERIE FUGALITE	RG
SILICONATURA PERIMETRALE	MAPESIL (La normative UNI EN 12004, prescrive che l'unione tra il piano orizzontale e quello verticale, venga effettuata con prodotto siliconico, l'unico in grado di assorbire le dilatazioni) disponibili 26 colori	SILICONE COLOR	AC
GIUNTO PIATTO/PAVIMENTO ESTERNO	MAPESIL	SILICON COLOR	AC

Verificare sempre la compatibilità dei materiali impiegati con i collanti consigliati.

CEMENTORESINA - KERAKOLL

MASSETTO EPOSSIDICO PER UNA CORRETTA POSA SU *AD HOC*

Prodotti Kerakoll per una corretta posa di massetto epossidico su cui stendere il ciclo "CEMENTO RESINA" in 3 strati.

TIPOLOGIA POSA	Codice KERAKOLL
POSA ORIZZONTALE MASSETTO EPOSSIDICO	EP21 QUARZO 5.12
RESINA	FLOORZERO + NET 90 CEMENTO RESINA 1 NEW, 2, 3, 4
POSA VERTICALE	ACQUASTOP 120
INTERRUZIONE SUPERFICI CONTINUE	HYPERFLEX HYBRID CRYSTAL (trasparente)
GIUNTO PIATTO/PAVIMENTO ESTERNO	SILICONE COLOR

RESINE E MALTE CEMENTIZIE DI ALTRE AZIENDE

Consultare l'azienda produttrice